

CD 475

Chockdetektor



Produktdetaljer:

Godkännanden	EN 50131-2-8 Grad 3, SBSC Klass 3, VdS Klasse C
Larmutgång	Transistor
Larmindikering	LED, DAG/NATT kontrollerad
Hålltid larm	Låser i larmläge
Larmåterställning	Spänningen över detektorn under 1 V
Arbetstemperatur	-40°C till +55°C
Kapsling, Färg	ABS Plast i vit färg
Kapslingsklass	IP 42
Mått (L x B x H) mm	80 x 23 x 20 mm
Detektionsradie	Upp till 3m
DAG- och NATT-kontroll	DAG 8V, NATT 6V på slingan
Lågspänningslarm eller fel i elektronik	under 5V indikeras med blinkande LED
Strömförbrukning i vila / vid larm	2.5 mA / 4.4 mA
Spänningsområde över detektor i IU-loop	8V i DAG-läge, 6V i NATT-läge
Sabotageutgång	Transistor




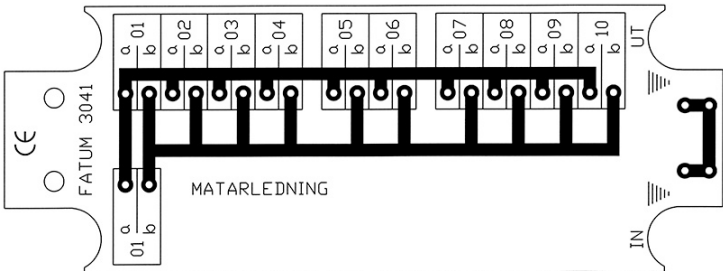

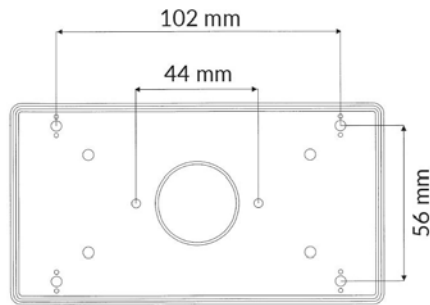

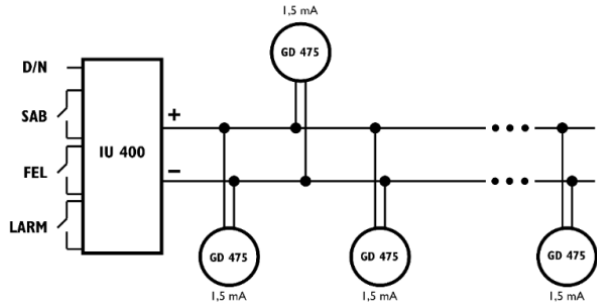

CD 475 erbjuder pålitlig övervakning mot angrepp med mekaniska verktyg. CD 475 är en selektivt avkännande vibrationsdetektor med 3 separata detektionskanaler: en integrationskanal/sågkanal för svaga signaler med lång varaktighet, en räknekanal som känner av stark påverkan på den övervakade ytan och en explosionskanal som känner av mycket starka signaler från t.ex. en explosion.

CD 475 delar design med CD 470 men måste kopplas till analysatorn IU 400 för larmindikering eftersom den saknar inbyggda reläutgångar. Vid larm ökar strömförbrukningen i detektorn vilket analysatorn IU400 känner av och ger larm. CD 475 polaritetsoberoende, precis som CD 470.

EGENSKAPER

- EN Grad 3, SBSC Klass 3
- Polaritetsoberoende
- 3 separata detektionskanaler
- Täckningsradie upp till 3m
- Motståndskraftig mot störningar
- Detaljerad känslighetsinställning
- Lämplig för 24 timmars övervakning
- Låg strömförbrukning
- DAG och NATT kontroll av LED

Relaterade produkter och tillbehör:

	<p>3041 BYGLINGSPLINT 1 > 10 PAR</p>	
	<p>4101 KOPPLINGSBOX I PLAST, IP55</p>	
	<p>IU 400 Analysatorerhet för glaskrossdetektor GD 475</p>	
	<p>MP 550 Monteringsplatta för CD 550</p>	