



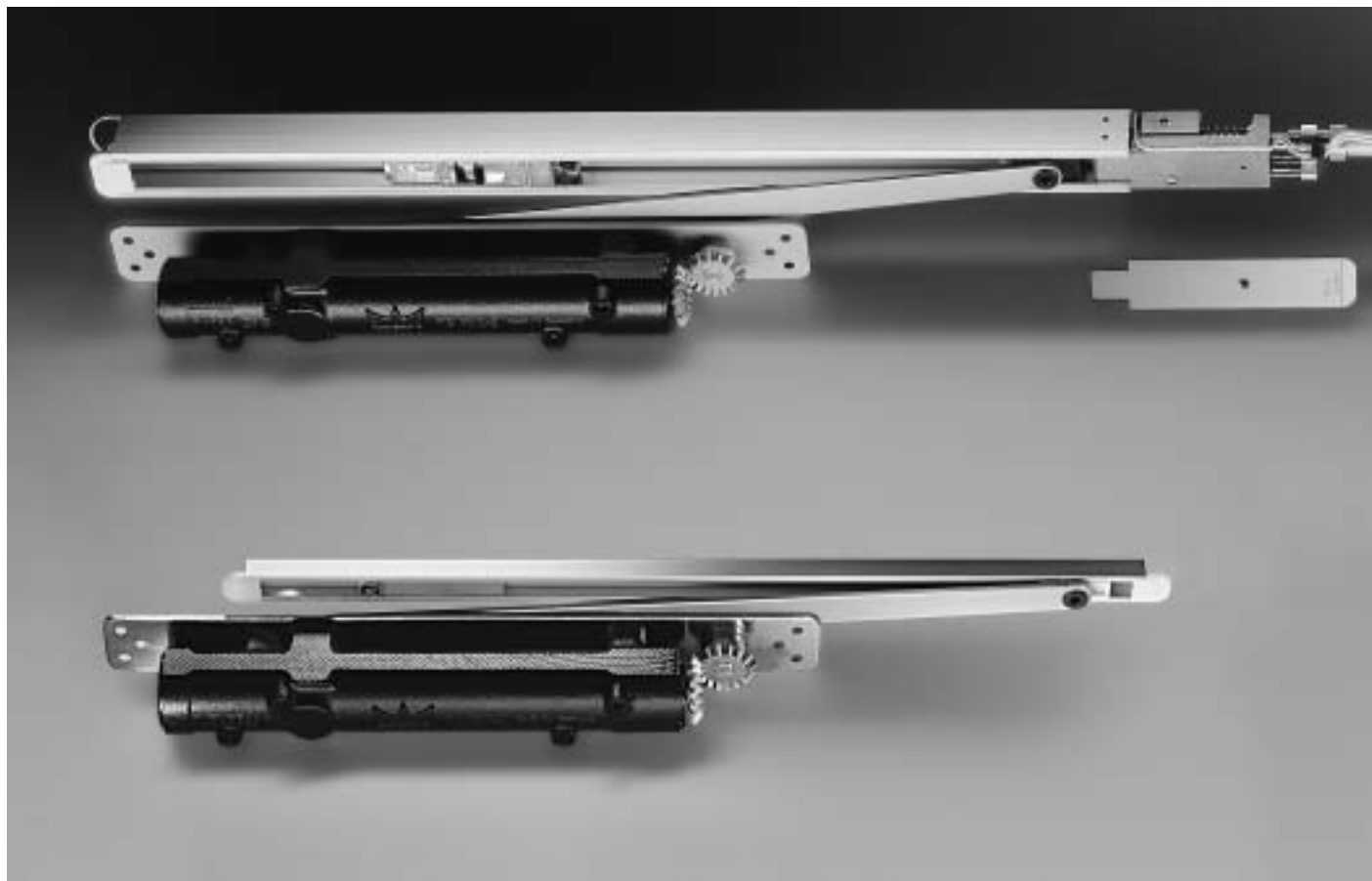
Dörrstängare
med glidskena
för dold inbyggnad

DORMA ITS 96

1. Korrektur

15-04-03

Dolt dörrstängarsystem med glidskena DORMA ITS 96

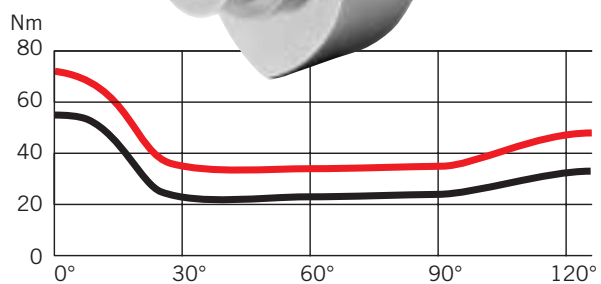
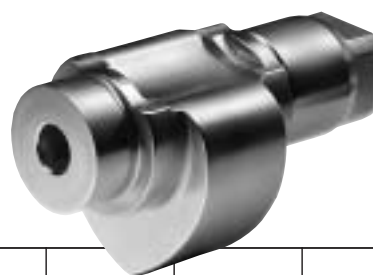


Skönhet utan kompromisser

Med glidskenedörrstängare DORMA ITS 96 bevaras karaktären hos representativa, stilenliga dörrar. Detta är det hittills enda systemet som på ett elegant sätt låter sig integreras med dörrbladet och karmen.

Överallt där dörrar ska tillföra estetiska värden är system DORMA ITS 96 den idealiska lösningen. Systemet använder samma avancerade teknik och har samma kompakta utförande, dolda infästning och beprövade hjärtformiga kamskiva som övriga välkända DORMA glidskenedörrstängare.

Kamskivan är bokstavligen hjärtat i DORMA glidskenedörrstängare och garanterar en säker stängning av dörren, samtidigt med ett snabbt minskande öppningsmotstånd. Barn, handikappade och äldre personer kan därför utan problem öppna dörren. Det snabbt minskande öppningsmotståndet är inte bara till fördel för de här grupperna. Genom att dörren öppnas med avsevärt mindre ansträngning är den här tekniken ytterst bekväm för alla som passerar dörren.



Momentförlopp för glidskenedörrstängare ITS 96 (storlek EN 3 – 6, med max stängningskraft)

— Öppningsmoment
— Stängningsmoment

Teknik utan kompromisser

Med dörrstängarsystem DORMA ITS 96 har DORMA inlett en ny era inom dörrstängartekniken.

Stängare och glidskenor är så kompakt konstruerade att de kan monteras helt osynligt i dörrar och karmar. Den bekväma passagen och det breda användningsområdet är en naturlig följd av systemets höga kvalitet.

DORMA ITS 96 har en mycket kompakt konstruktion och kan därför monteras i nästan alla dörrblad från 40 mm. Den beprövade kvaliteten är en garanti för hög säkerhet.



Kvalitetssäkrad tillverkning enligt ISO 9001, EN 29001, BS 5750. Certifierad och reviderad av BSI Quality Assurance reg.nr. Q 6423, FM 10756

Fördelarna punkt för punkt

För fackhandeln

- Låga lagerkostnader tack vare ett genomtänkt produktprogram och separat förpackade stängare och glidskenor.
- Funktionella lösningar med hjälp av olika tillbehör.

För installatören

- Lämplig för både vänster- och högerdörrar.
- Hela installationen kan slutföras i samband med tillverkningen av dörrpartiet i monteringsverkstaden.
- Enkel justering av stängningskraft och stängningshastighet på monterade dörrstängare.

För arkitekten

- Det optiska intrycket av representativa dörrar förblir oförändrat tack vare den dolda placeringen.
- Idealiskt i samband med renoveringar.

För användaren

- Dold montering ger ett effektivt skydd mot vandalismering.
- Justerbar tillslagsfunktion gör passagen bekvämare och ger en säker, fullständig kontroll av stängningen.
- Progressiv dämpning av öppningsbegränsningen skyddar dörren och angränsande väggar.

Tekniska data och funktioner

ITS 96

Stängningskraft, steglöst justerbar	Storlek	EN 2-4	EN 3-6
Standarddörrar	≤ 1100 mm ≤ 1400 mm	● -	● ●
Ytterdörrar, utåtgående		-	●*
Branddörrar	≤ 1100 mm ≤ 1400 mm	● -	● ●
Dörrbladstjocklek	≥ 40 mm ≥ 50 mm	● ●	- ●
Max. dörrbladsvikt i kg		100	180
Samma utförande för vänster- och högerdörr		●	●
Armsystem	Standard	-	-
	Plant utförande	-	-
	Glidskena	●	●
Stängningskraft, steglöst justerbar med justerskruv		●	●
Stängningshastighet, steglöst justerbar med ventil		●	●
Tillslagsfunktion, steglöst justerbar	via arm via ventil	- ●	- ●
Öppningsbegränsning, mekanisk		●	●
Stängningsfördröjning		-	-
Uppställning		○	○
Max. dörröppningsvinkel (beroende på dörrrens konstruktion)		ca.120°	
Vikt i kg		1,3	2,5
Mått i mm	Längd Djup Höjd	277 32 42	291 39,5 51
Dörrstängare testad enligt EN 1154		●	
Uppställningssystem testat enligt EN 1155		●	
Dörrkoordinatör testad enligt EN 1158		●	

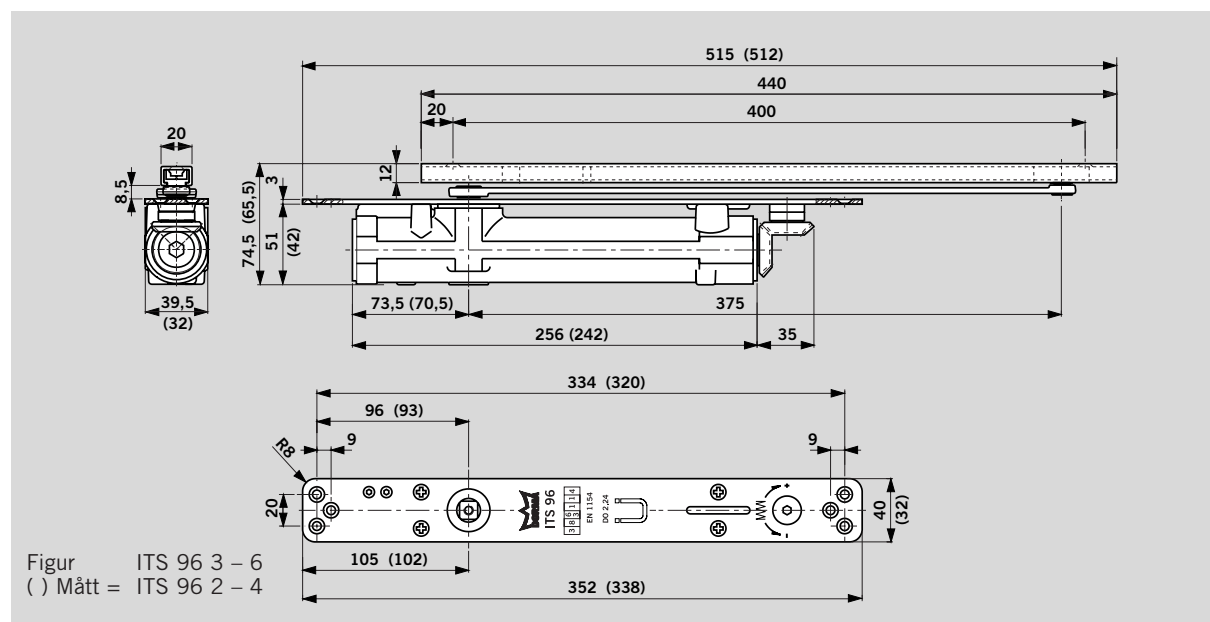
● ja - nej ○ tillval

* Ej vindutsatta dörrar

Mer information

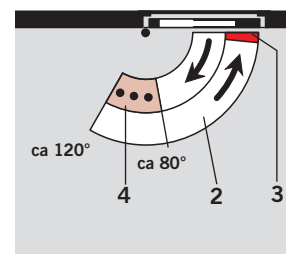
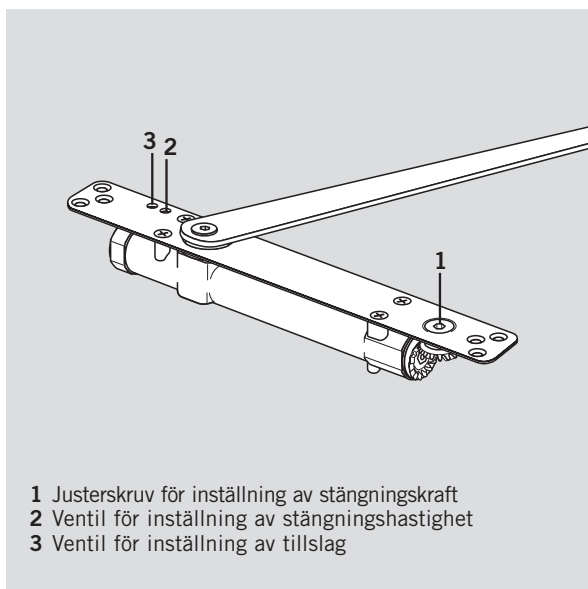
Se www.dorma.se.

Sökning görs med koden intill datorsymbolen.



Inställning

Alla funktioner i DORMA ITS 96 kan ställas in individuellt och anpassas till dörrens konstruktion och förhållandena på platsen. Stängningskraften för den aktuella dörrbredden anpassas lätt med en justerskruv som är åtkomlig ovanifrån. Dessutom kan stängningshastighet och tillslag – även efter monteringen – ställas in ovanifrån.

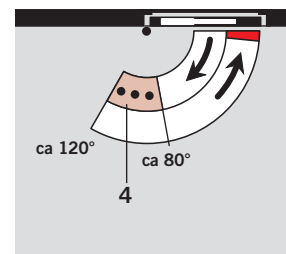
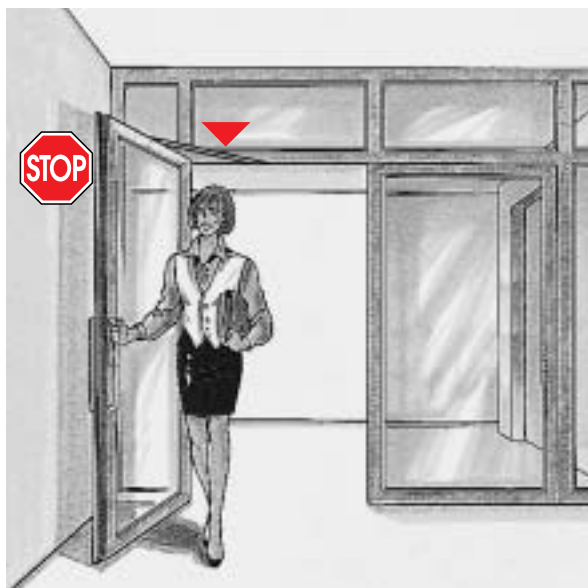


- 2 Helt kontrollerad stängning med justerbar hastighet
- 3 Justerbart tillslag
- 4 Öppningsbegränsning

Öppningsbegränsning

Den integrerade mekaniska öppningsbegränsningen i DORMA ITS 96 är progressivt dämpad och skyddar vid normal passage angränsande väggar och dörrar mot de skador som kan uppstå om en dörr öppnas på alltför vid gavel. Dörrens öppningsvinkel kan justeras mellan ca 80° och 120°.

Öppningsbegränsningen utgör inget skydd mot överbelastning och får inte användas i stället för dörrstopp.



- 4 Öppningsbegränsning

F Lämplighetsbevis

DORMA ITS 96 är godkänd av Staatlichen Materialprüfungsamt, Dortmund, enligt EN 1154 A.

Lämplighetsbevis erfordras även för den branddörr som ska användas tillsammans med DORMA ITS 96.

Beskrivning

Glidskenedörrstängare enligt EN 1154 A som integreras i dörrbladet eller i karmen. Snabbt minskande öppningsmotstånd. Steglös justering av stängningskraft, stängningshastighet och tillslagsfunktion. För vänster- och högerdörr med glidskena ... (se sidorna 8 – 15)

Storlek

- EN 2 – 4
- EN 3 – 6

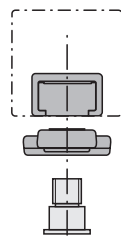
Fabrikat DORMA ITS 96

- ITS96/2-4
- ITS96/3-6

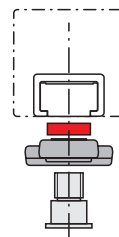
Glidskenedörrstängare DORMA ITS 96 för dold montering är avsedd för dörrkonstruktioner av varierande slag och olika falsmått. Detta åstadkommes genom en kombination av olika axellängder hos

stängningsanordningen och den universella K8/K12 glidskenan. Förslag till inbyggnad av dörrstängare DORMA ITS 96 i vanligen använda dörrtyper kan, om så önskas, ställas till förfogande.

G 96 N20
G 96 EMF
G 96 GSR/GSR-EMF

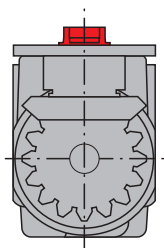


K 8

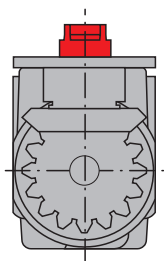


K 12

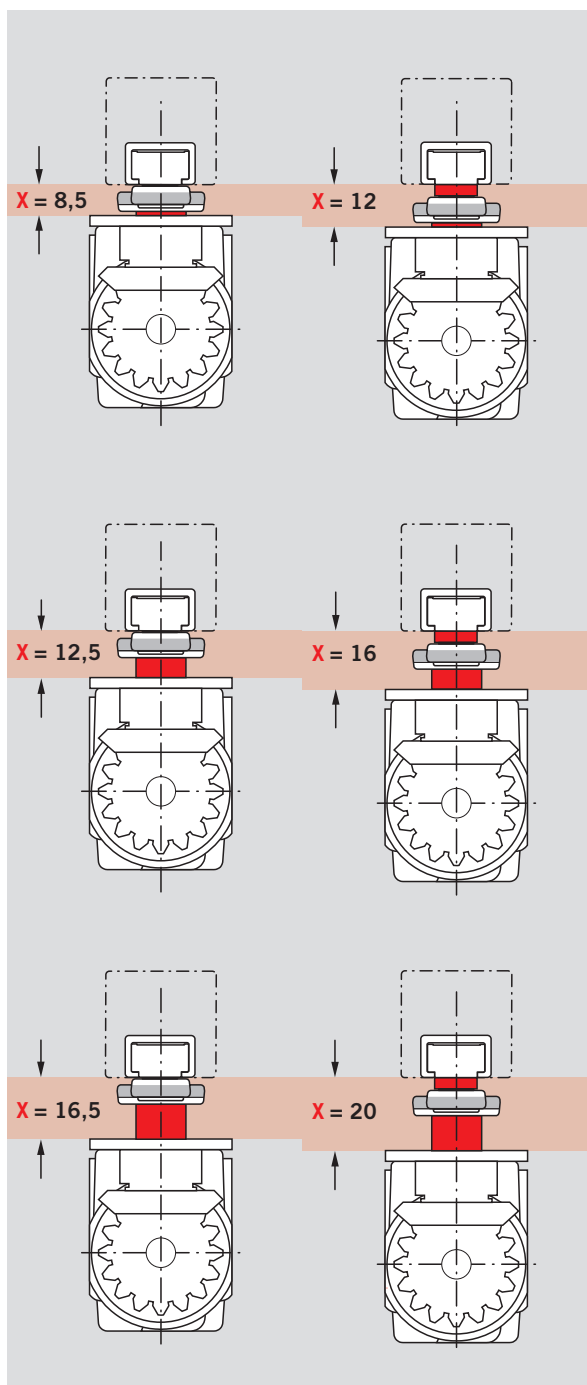
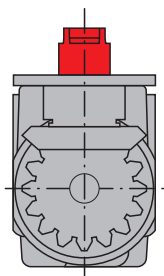
ITS 96 2-4
ITS 96 3-6



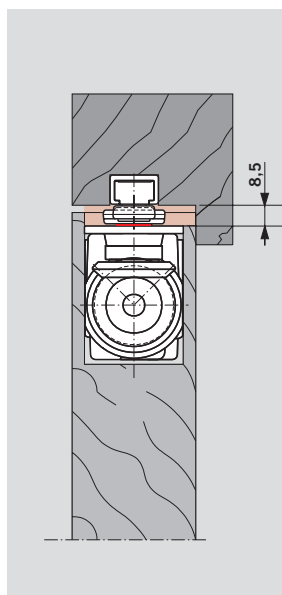
ITS 96 2-4
ITS 96 3-6
med axel förlängd 4 mm



ITS 96 2-4
ITS 96 3-6
med axel förlängd 8 mm

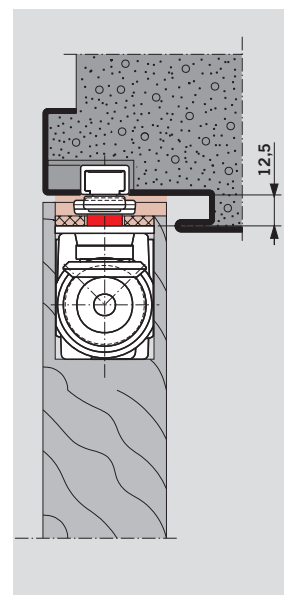


Trädörr med stumt anslag, fals 8,5 mm, med ITS 96 EN 3-6 och glidskena G 96 N20 K8.

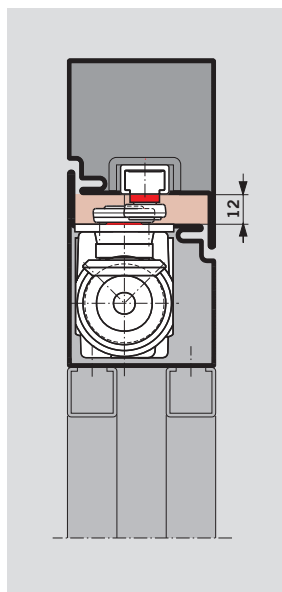


Trädörr med stålkarm, stumt anslag, fals 12,5 mm, med ITS 96 EN 3-6 med 4 mm förlängd axel och glidskena G 96 N20 K8.

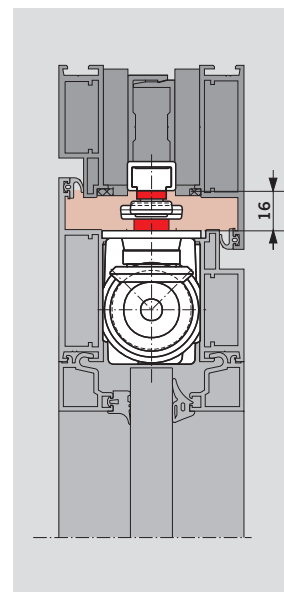
 Följ måttanvisningarna!



Dörr med ram av stålrör, anslag i plan, fals 12 mm, med ITS 96 EN 3-6 och glidskena G 96 N20 K12.

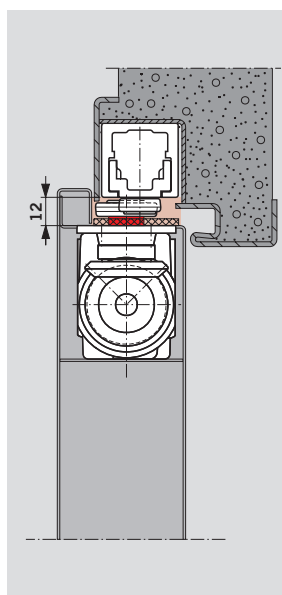


Dörr med ram av aluminiumrör, anslag i plan, fals 16 mm, med ITS 96 EN 3-6 med 4 mm förlängd axel och glidskena G 96 N20 K12.



Dörr av stålplåt med stålkarm, överfalsad, fals 12 mm, med ITS 96 EN 3-6 med 4 mm förlängd axel och glidskena G 96 EMF K8.

 Följ måttanvisningarna!



Trädörr med massiv träkarm, dubbelt överfalsad, fals 20 mm, med ITS 96 EN 3-6 med 8 mm förlängd axel och glidskena G 96 N20 K12.

