

Indikeringsdioder

Best.nr: 20514-17

Allmänt

Indikeringsstablå för olika slag av indikering, exempelvis indikering av överfall eller tillkopplingsstatus.

Indikeringsdioden är 20 mm i diameter och finns i tre modeller:

20514: Grön lysdiod.

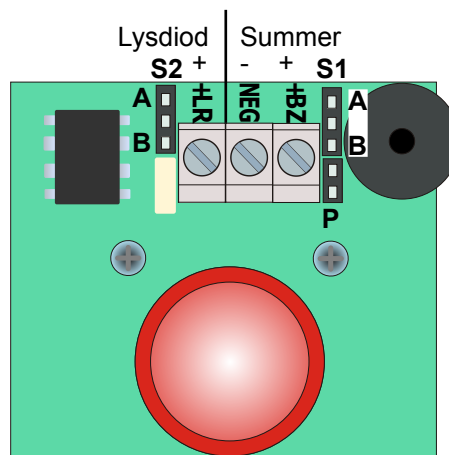
20515: Röd lysdiod.

20516: Valbar blink- eller lysdiod.

20517: Valbar blink- eller lysdiod samt inkopplingsbar piezosummer.



Inkoppling



Bygel: P
På = 12 V
Av = 24 V

S1
A = Summer fast ton
B = Summer pulserande ton

S2
A = Lysdiod fast sken
B = Lysdiod blinkar

Tekniskt specifikation

Spänning: 12 – 24 VDC.
Ström: Max 22 mA lysdiod.
Max 20 mA summer.
Mått: 80 x 80 x 20 mm.